

H=产品高度 (MM)								
9.0	9.5	10.00	10.50	11.00	11.50	12.00	12.50	13.00

PIN ASSIGNMENT:												
PIN NO.	A12	A11	A10	A9	A8	A7	A6	A5	A4	A3	A2	A1
Signal Name	GND			VBUS	SBU1	D-	D+	CC	VBUS			GND
PIN NO.	GND			VBUS	Vconn			SBU2	VBUS			GND
Signal Name	B1	B2	B3	B4	B5	B6	B7	B8	B9	B10	B11	B12

REV	DESCRIPTION	DATE	APPROVED
A	新版发行	2020.11.06	HHM

备注:

1.原材料

- 1.1 塑胶材质: LCP+30%GF 94V-0 黑色
- 1.2 端子材质: C5159-EH T=0.20MM
- 1.3 卡钩材质: SUS 201-H T=0.35MM
- 1.4 壳子材质: SUS 201-1/2H T=0.15MM

2. 机械性能:

- 2.1 插入力:6~20N.插拔10000次后5~20N.
- 2.2 拔出力:8~20N.插拔10000次后6~20N.
- 2.3 耐久寿命10000 CYCLES.

3. 电气性能:

- 3.1 额定电流:1A MIN FOR GND\VBUS;
0.25A MIN FOR OTHER.
- 3.2 额定电压:5V MAX.
- 3.3 耐电压:100V AC.
- 3.4 接触阻抗:30mΩ MAX(Initial) ,
30mΩ±20 MAX(10000次试验后) .
- 3.5 绝缘阻抗:100MΩ MIN.

4.电镀规格:

- 4.1 端子: 镍底40u"Min 接触点镀金G/F"
焊接处镀锡20-40u"
- 4.2 外壳: 哑镍 表面镀镍40u"Min 盐雾24H
- 4.3 卡钩: 前镍后锡 镍20u"Min 后端镀锡20-40u"

5.环境温度: 温度范围:-30°C ~ +85°C.

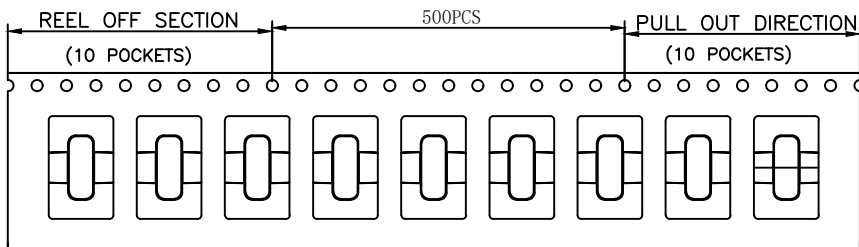
6.包装方式: PE袋 500PCS/袋

7.环保要求: ROHS REACH

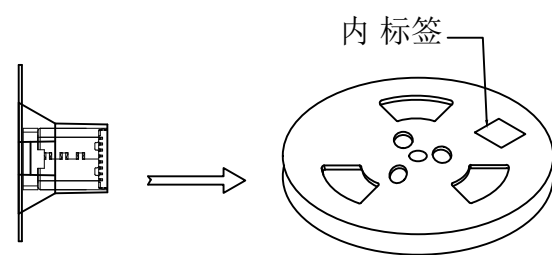
CUSTOMER DRAWING			铭创科技(东莞)有限公司 Mingchuang Technology (Dongguan) Co., Ltd.		
UNITS mm	SCALE 1:1	SHEET 1 OF 2	TITLE TYPE C公头16PIN立贴 L=9.0~13.0 铆合		
PROJECTION: 	DRAW: DAP	CHECK: HWT	MAT'L SEE TABLE	FINISH SEE TABLE	
GENERAL TOLERANCE 0. ±0.35 0.0 ±0.25 0.00 ±0.15 0° ±4° 0.0° ±3°	APPD: HHM	DWG. NO.	PART NO.	SIZE A4	



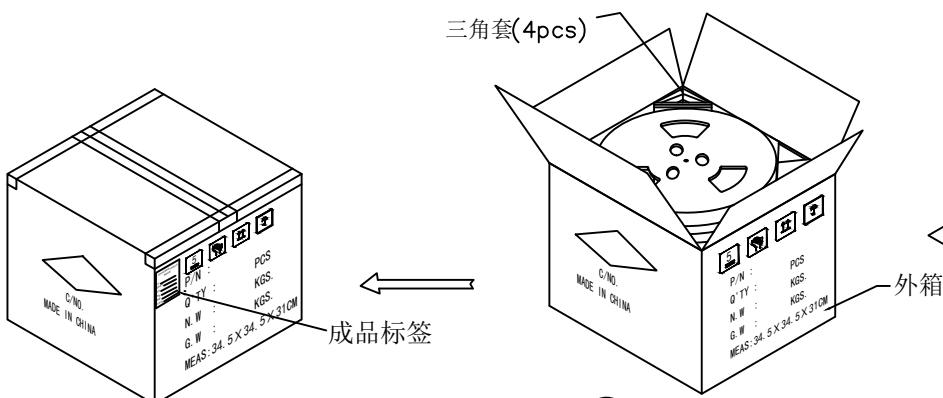
REV	DESCRIPTION	DATE	APPROVED
A	新版发行	2020.11.06	HHM



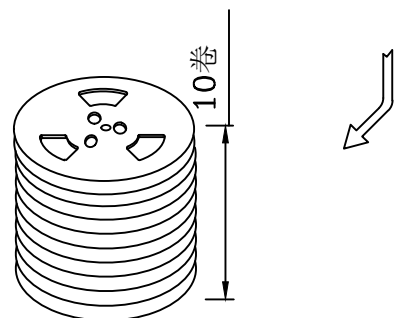
① 产品入载带示意图



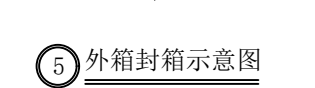
② 卷盘贴标签示意图



④ 产品入外箱示意图



③ 10盘产品叠层示意图



⑤ 外箱封箱示意图

包装说明:

1. 将检验好的成品;对插口朝前放入载带;每卷装500PCS产品;具体如图一所示
2. 将包装好的产品;每盘必需贴上内标签;具体如图二所示
3. 将贴好内标签的产品每10盘叠;具体如图三所示
5. 装好后并封好纸箱及贴好相关标签;具体如图五所示;
(产品包装的标签,如客户有要求,请按客户要求包装出货)
6. 载带前面留10PCS空格,后面留10PCS空格
7. COVER与CARRY剥离力:50-125g,速度:300mm/分钟左右,剥离角度:165°-180°

	REEL	CARTON
CONNECTOR (PCS)	500	5000

CUSTOMER DRAWING			铭创科技(东莞)有限公司		
UNITS mm	SCALE 1:1	SHEET 1 OF 2	Mingchuang Technology (Dongguan) Co., Ltd.		
PROJECTION: 		DRAW: DAP	TITLE TYPE C公头16PIN立贴 L=9.0~13.0 铆合		
GENERAL TOLERANCE 0. ±0.35 0.0 ±0.25 0.00 ±0.15 0.° ±4° 0.° ±3°		CHECK: HWT	MAT'L SEE TABLE		FINISH SEE TABLE
		APPD: HHM	DWG. NO.	PART NO.	SIZE A4